

## APPROVAL SPECIFICATIONS

**Title.** TACT SWITCH

**Product Model.** KAN3511-0433C-A/079

**Customer's Part NO.** \_\_\_\_\_

**Customer's Model:** \_\_\_\_\_

**Customer's Approval Requested.**

**Please return this copy as a certification of your approval.**

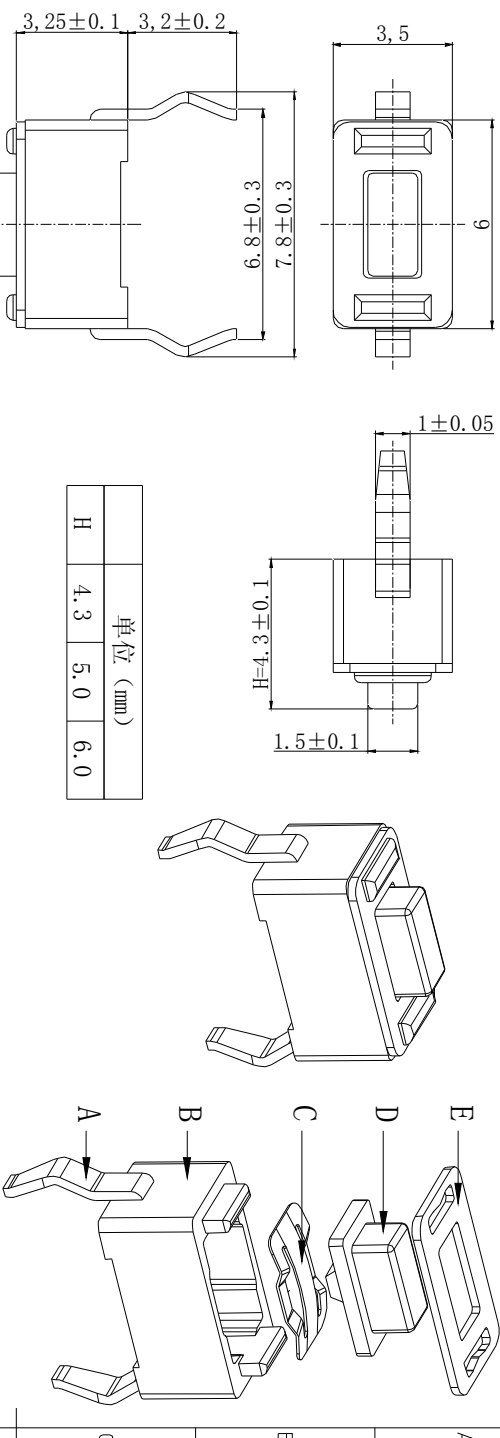
**Checked by:** \_\_\_\_\_ **Date:** \_\_\_\_\_

**Approved by:** \_\_\_\_\_ **Date:** \_\_\_\_\_

APPROVE	REVIEW	POLT
Jack Wu	孙斌	徐明娥

**Shenzhen Gangyuan Industry Development Co.,Ltd**

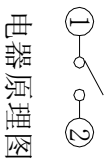
**深圳市港源实业发展有限公司**



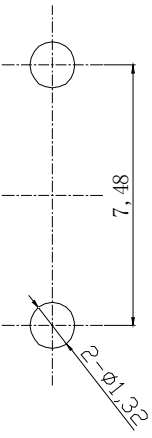
单位 (mm)	
H	4.3
	5.0
	6.0

**技术参数**

1. 额定电流: 50mA 12V DC
2. 接触电阻: 100毫欧
3. 按 力: 260±50gf
4. 行程: 0.25±0.05mm
5. 绝缘电阻: 100兆欧
6. 抗电强度: 100v 50Hz 1Min
7. 寿命: 3万次



**P C B 参考图**



第一视角		一般公差		比例	规格型号/ Part No
>0.5-2	±0.1	1:1	KAN3511-0433C-A/079		
>2-5	±0.2				
>5以上	±0.3				
角度	±1°	单位 mm	产品名称/ Product Name	开关	

序号	名称	材料	数量	备注
A	卡件	黄铜0.30	1	镀银
B	底座	PPA	1	清洗
C	簧片	不锈钢覆银	1	
D	按钮	PPA	1	
E	盖板	不锈钢0.25	1	镀铜锡

设计/Designed	审核/Checked	批准/Approved
张鹏	戴加强	何春林

深圳市港源实业发展有限公司

# 規 格 書

SERTES 系列： 輕觸開關  
 MODEL NO. 型號： KAN3511-0433C-A/079  
 1 · RATING 額定值： 50mA 12V DC  
 2 · CIRCUIT 回路：  
 3 · TIMING 切換類型：

4 · STANDARD TEST TEMPERATURE SHALL BE 5°C TO 35°C AND HUMIDITY SHALL BE 45% TO 85%。

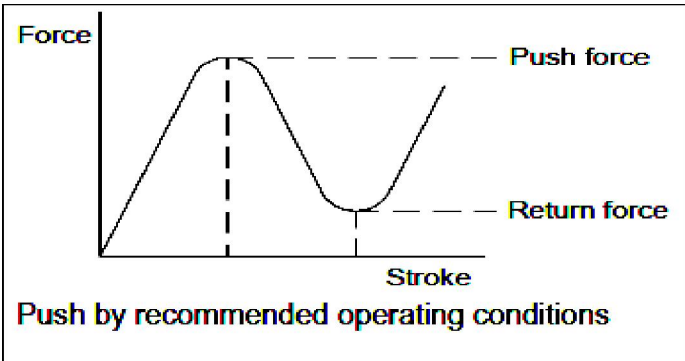
溫度 5~35°C，濕度 45~85% 標準狀態下測試。

5 · OPERATING TEMPERATURE RANGE IS -10°C TO 60°C。IT IS USUALLY APPLIED TO ELECTRONIC AND ELECTRICAL APPLIANCE PRODUCTS。

溫度 -10°C ~ 60°C 環境溫度內使用。一般適用電子、電氣方面產品使用。

6 · STORAGE TEMPERATURE RANGE： -15~70°C。

保存溫度範圍： -15~70°C。

ITEM 項目	TEST CONDITION 測試條件	PERFORMANCE 性能
<b>7 · ELECTRICAL PERFORMANCE 電氣性能</b>		
7 · 1	CONTACT RESISTANCE 接觸電阻 Being tested at 1kHz small current and voltage (50mA, 20mV) by contact resistance meter. 在 1kHz 小電流電壓 (50mA, 20mV) 下測量。	100mΩ max. 100 毫歐以下。
7 · 2	INSULATION RESISTANCE 絕緣電阻 DC 250v shall be applied for test between terminals and between terminals and frame for one minute. 在端子之間和端子與殼之間加 DC250V 條件下，持續 1 分鐘測量。	100MΩ min. 100 兆歐以上。
7 · 3	WITHSTAND VOLTAGE 耐電壓 AC 250V and induction current 1mA shall be applied for test between terminals and between terminals and frame for one minute. 在端子之間和端子與殼之間加 AC250V (50Hz 或 60Hz) 感應電流 1mA 條件下，持續 1 分鐘測量。	There shall be no breakdown. 無擊穿現象出現。
<b>8 · MECHANICAL PERFORMANCE 機械性能</b>		
8 · 1	OPERATING FORCE 動作力 	260±50gf
8 · 2	TERMINAL STRENGTH 端子強度 A static force of 300g being applied in one direction on the tip of the terminal for 1 minute. 一個 300 克之靜負荷施加於端子頂部的一個方向持續 1 分鐘。	There shall be of mechanical and electrical damage. 無任何跡象顯示機械及電器性能之損壞。

ITEM 項目		TEST CONDITION 測試條件	PERFORMANCE 性能
8·3	<b>KNOB STRENGTH</b> 手柄強度	Place the switch vertically to the operation direction, test the maximum pulling force that knob can withstand 3KG. 開關垂直於操作方向放置，測量推柄所能承受的最大拉力 3KG	There shall be of mechanical and electrical damage. 無任何跡象顯示機械及電器性能之損壞。
8.4	<b>IMPACT SHOCK</b> 衝擊試驗	980m/s <sup>2</sup> , 11ms, 3Cycles 6 Directions (Total 18 Cycles) 6 個方向，每個方向 3 次。(18 次) <div data-bbox="579 533 1002 831" style="text-align: center;"> </div>	(1) Contact resistance 200mΩ 接觸電阻 200 毫歐以下。 (2) Operating force 30% initial value. 動作力變化範圍初始值 30%。 (3) ITEM 項目——7.2 (4) ITEM 項目——7.3 (5) ITEM 項目——8.2
<b>9 · DURABILITY 耐久性</b>			
9·1	<b>SOLDERING TEST</b> 可焊性試驗	The tip of the terminal shall be dipped 0.5mm in the solder bath within temperature of 230±5°C for 3s. 端子頂部被侵入錫池 0.5mm 深，溫度 230±5°C，時間 3 秒。	Over 95% of the immersed surface was covered by tin. 侵入的部分 95% 以上表面將被錫覆蓋
9·2	<b>SOLDERING RESISTANT TEST</b> 耐焊性試驗	Soldering temperature 260 ± 5 °C , soldering time 3 ± 0.5s, immersion depth up to the surface of the board, thickness of PCB 1.6mm. 焊爐焊的溫度控制在 260±5°C，時間為 3±0.5 秒，於(基板)厚度 1.6mm. Manual soldering temperature 350±5°C, soldering time 3±0.5s, however excessive pressure shall not be applied to the terminal. 手焊接時溫度控制在 350±5°C，時間為 3±0.5 秒，但不能在端子上施加異常壓力。	Without deformation of case or excessive looseness of electrical properties 本體無變形，能滿足於機械、電器性能。
9·3	<b>WAVE SOLDERING HEAR TEST</b> 波峰焊接熱試驗	<div data-bbox="432 1621 1145 1890" style="text-align: center;"> <p>Time inside soldering equipment</p> <p>Temperature Profile</p> </div>	Without deformation of case or excessive looseness of electrical properties 本體無變形，能滿足於機械、電器性能。

ITEM 項目		TEST CONDITION 測試條件	PERFORMANCE 性能
9·4	LIFE TEST 壽命測試	30, 000cycles of operation at a rate of 100-120 cycles per minute with unloading 無負載條件, 每分鐘 100-120 次的速度操作 30, 000 次。	(1)Contact resistance200mΩ 接觸電阻 200 毫歐以下。 (2)Operating force 30% initial value. 動作用力變化範圍初始值 30%。 (3) ITEM 項目——7.2 (4) ITEM 項目——7.3 (5) ITEM 項目——8.2
9. 5	SAIL SPRAY 鹽 霧	1) Temperature: 35±2°C 2) Cycle: 8 Hours testing(3Times) and 1 Hours stop. Based on total 24 hours. 3)Salt solution concentration: 5±1% by weight. 1) 1) 測試溫度：5±1% 2) 迴圈次數：8 小時噴霧 1 小時停，連續 3 次. 噴霧 24 小時。 3) 鹽霧濃度：5±1%	(1) Contact resistance200mΩ. 接觸電阻 200 毫歐以下。  (2) insulation resistance 100MΩ min. 絕緣電阻 100 兆歐以上。 (3) there shall be no sign of mechanical and electrical damage. 無任何跡象顯示機械及電器性能之損壞。
9·6	HEAT RESISTANT TEST 耐熱試驗	80±2°C for 96H, test after keeping in normal condition for 30min. 在 80±2°C 環境中放 96 小時，再置於正常環境中，30 分鐘後進行測試。	(1) Contact resistance 200mΩ. 接觸電阻 200 毫歐以下。
9·7	MOISTURE RESISTANT TEST 耐濕試驗	At 40±2°C 90~95% RH for 96H, test after keeping in normal condition for 30min. 在 40±2°C 90~95% 環境中放 96 小時，再置於正常環境中，30 分鐘後進行測試。	(2) insulation resistance 100MΩ min. 絕緣電阻 100 兆歐以上。
9·8	COLD RESISTANT TEST 耐冷試驗	At -40±3°C for 96H, test after keeping in normal condition for 30min. 在-40±3°C 環境中放 96 小時，再置於正常環境中，30 分鐘後進行測試。	(3) there shall be no sign of mechanical and electrical damage. 無任何跡象顯示機械及電器性能之損壞。
9·9	TEMPERATURE CYCLIG TEST 溫度交變試驗	According to following figure, after 5cycles, test after keeping in normal condition for 30min. 如圖示之環境中，迴圈 5 次後，再置於正常環境中，30 分鐘後進行測試。 