

APPROVAL SPECIFICATIONS

Title. TACT SWITCH _____

Product Model. KAN0741-0501C/102 _____

Customer's Part NO. _____

Customer's Model: _____

Customer's Approval Requested.

Please return this copy as a certification of your approval.

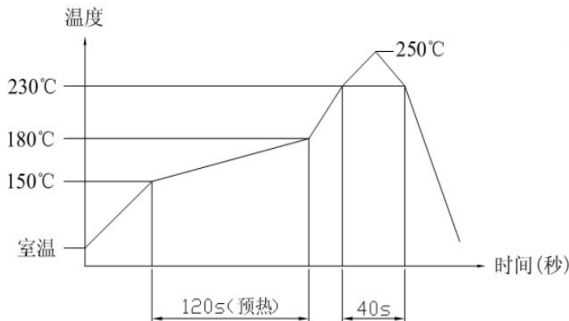
Checked by: _____ Date: _____

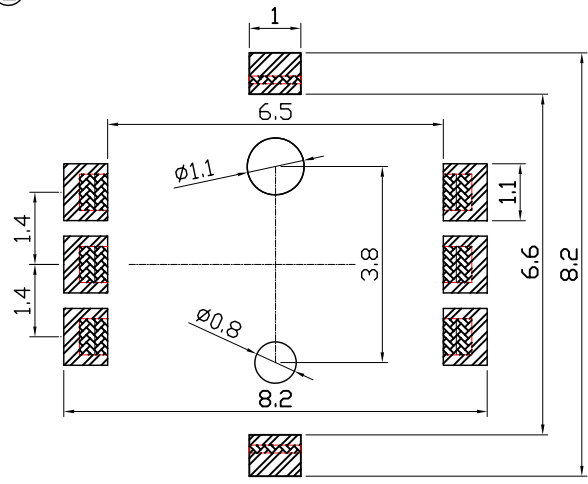
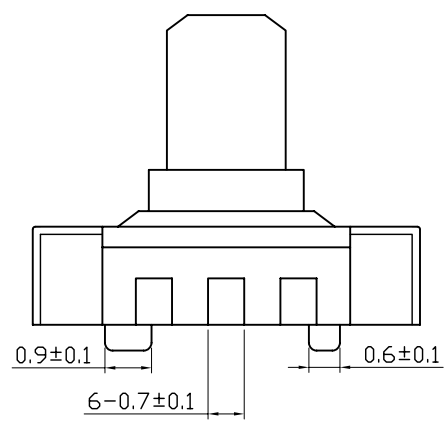
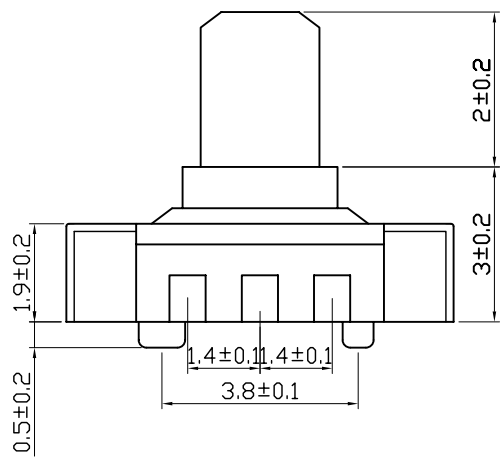
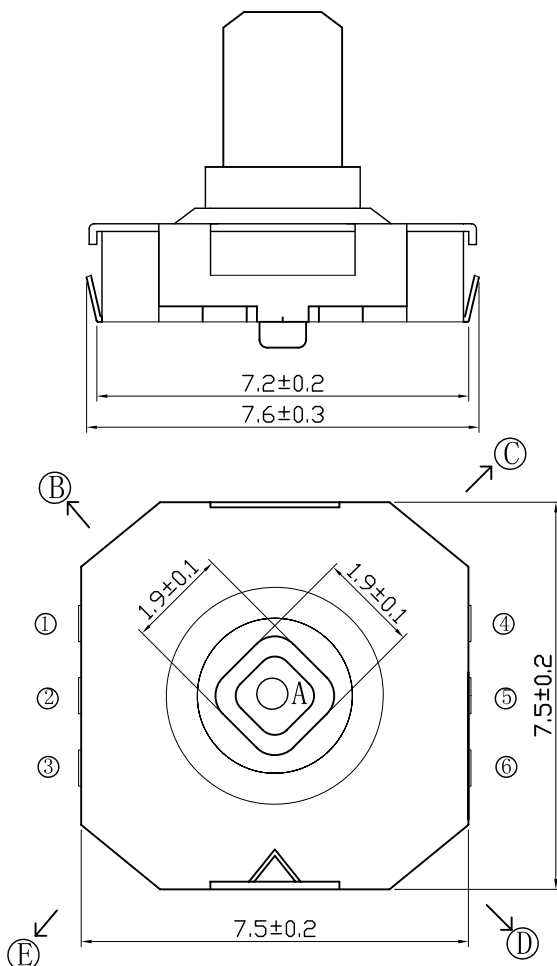
Approved by: _____ Date: _____

APPROVE	REVIEW	POLT
Jack Wu	孙斌	徐明娥

Shenzhen Gangyuan Microkey Technology Co.,ltd

深圳市港源实业发展有限公司		文件编号	
		发布日期	2015年4月10日
SPECIFICATION 规格书		第2版	1of2
产品名称: 轻触开关		产品型号: KAN0741-0501C/102	
1: GENERAL SPECIFICATION 基本事项			
1.1	RATING (额定值): DC 12V 50mA		
1.2	PRACTICAL TEMPERATURE RANGE: -10°C~+50°C. 使用温度范围: 在-10°C~+50°C温度内使用.		
1.3	STANDARD ATMOSPHERIC CONDITIONS : UNLESS OTHERWISE SPECIFIED. THE STANDARD RANGE OF ATMOSPHERIC CONDITIONS FOR MAKING MEASUREMENTS AND TESTS ARE AS FOLLOWS: (1) AMBIENT TEMPERATURE : 5°C TO 35°C; (2) RELATIVE HUMIDITY : 45% TO 85%; (3) AIR PRESSURE : 86Kpa TO 106Kpa. 测试标准状态: 在没有指定的情况下测试温度, 湿度, 气压如下: (1) 温度为5~35°C; (2) 湿度为45~85%; (3) 气压为86Kpa~106Kpa.		
2. ELECTRICAL CHARACTERISTICS (电气性能规格):			
ITEM	项目	TEST CONDITIONS 测试条件	PERFORMANCE (DATA) 规格(数据)
2.1	CONTACT RESISTANCE 接触电阻	MEASURED AT 1KHz SMALL CURRENT (100 mA OR LESS) 在1KHz微小电流(100mA 以下)测试.	100mΩ MAX. 100毫欧以下.
2.2	INSULATION RESISTANCE 绝缘电阻	APPLY A VOLTAGE OF 100V DC FOR 1 MIN. THE FOLLOWING CONTACT TEST METHOD: (1) BETWEEN BODY AND CONDUCTOR. (2) BETWEEN CONDUCTORS NOT TO BE CONTACT. 输入100V DC电压1分钟, 按以下接触方法测试: (1) 接触端子之间. (2) 胶座体和排脚之间.	50MΩ MIN. 50兆欧以上.
2.3	IELECTRIC STRENGTH 耐电压	AC 250V (50-60Hz) FOR 1 MIN TRIP CURRENT: 0.5mA THE FOLLOWING CONTACT TEST METHOD: (1) BETWEEN TERMINALS. (2) BETWEEN INDIVIDUAL TERMINALS AND FRAME. 输入AC250V (50-60Hz) 电压, 1分钟感度电流为0.5mA, 接触测试方法如下: (1) 接触端子之间. (2) 外壳体和排脚之间.	WITHOUT DAMAGE TO PARTS ARCING OR BREAKDOWN ETC. 没有绝缘破坏等异常
3. MECHANICAL CHARACTERISTICS (机械性能规格)			
ITEM	项目	TEST CONDITIONS 测试条件	PERFORMANCE (DATA) 规格(数据)
3.1	OPERATION FORCE 动作力	VERTICAL PRESS IN THE DIRECTION OF THE HANDLE. SIDE PRESSING ALONG THE 45 DEGREE ANGLE OF THE CENTER OF THE HANDLE. 中向沿手柄方向垂直按压, 斜向沿手柄中心45度角侧向按压	FORCE (力度): 中: 260gf ± 50gf 斜: 160gf ± 50gf
3.2	TRAVEL TO CLOSURE 动作行程	PLACING THE SWITCH SUCH THAT THE DIRECTION OF SWITCH OPERATION IS VERTICAL AND THEN APPLYING A STATIC LOAD TWICE THE OPERATING FORCE TO THE CENTER OF THE KNOB, THE TRAVEL DISTANCE FOR THE KNOB TO COME TO A STOP SHALL BE MEASURED. 开关垂直于操作方向放置, 以一个等于2倍按力的静负荷施加于驱动件顶端中心, 测量顶端的移动距离.	中: 0.15 ± 0.1mm 斜: 0.15 ± 0.1mm (垂直测试)
3.3	STEM STRENGTH 操作部(柄)强度	APEX IN THE PRESS HANDLE ARBITRARY DIRECTION PLUS (500g) STRENGTH TEST, TIME IS 30 SECONDS. 在按柄任意一方向的先端加上(500g)力度测试, 时间为30秒.	外观无异常, 满足于机械, 电气性能

深圳市港源实业发展有限公司		文件编号	
		发布日期	2015年4月10日
SPECIFICATION 规格书		第2版	2of2
产品名称: 轻触开关		产品型号: KAN0741-0501C/102	
4. DURABILITY(耐久性):			
ITEM 项目	TEST CONDITIONS 测试条件		PERFORMANCE (DATA) 规格(数据)
4.1	LIFE TEST 寿命试验	AN ACTUATOR SHALL BE WITH A FORCE OF NO GREAT THAN 1 TIMES SWITH POWER TO 30,000 CYCLES AT A SPEED OF 190 CYCLES FOR 1 MIN. (TEST THE HEADBAND SPRING SHOCK ABSORBER OF) 操作者以每分钟190次的频率, 施加不大于开关1倍的按力做30,000次无负荷测试. (测试头带弹簧减震)	1) CONTACT RESISTANCE SHALL BE 500mΩ MAX. 2) LIFETIME: 30,000次 1) 接触电阻不超于500mΩ. 2) 寿命: 30,000次
4.2	HEAT TEST 耐热实验	THE SWITCH SHALL BE STORED AT A TEMPERATURE OF 85±2℃ FOR 96 HOURS. AND THEN IT SHALL BE SUBJECTED TO THE CONTROLLED RECOVERY CONDITIONS FOR 1 HOUR AFTER WHICH MEASUREMENT SHALL BE MADE. 放置在温度85±2℃中96小时后, 再放置正常室温中1小时后测定.	THERE SHALL BE NO DAMAGE ONAPPEARANCE. MECHANICAL AND ELECTRICAL CHARACTERISTICS SHALL BE SATISFIED. 外观无异常, 满足于机械, 电气性能
4.3	COLD TEST 耐冷实验	THE SWITCH SHALL BE STORED AT A TEMPERATURE OF -25±3℃ FOR 96 HOURS. AND THEN IT SHALL BE SUBJECTED TO THE CONTROLLED RECOVERY CONDITIONS FOR 1 HOUR AFTER WHICH MEASUREMENT SHALL BE MADE. 放置在温度-25±3℃中96小时后, 再放置正常室温中1小时后测定.	
4.4	HUMIDITY TEST 潮湿实验	THE SWITCH SHALL BE STORED AT A TEMPERATURE OF 40±2℃ AND A HUMIDITY OF 80% TO 85% FOR 96 Hr. THEN THE JACK SHALL BE MAINTAINED AT STANDARD ATMOSPHERIC CONDITION FOR 1 Hr FOR OTHER PROCEDURES. 放置在40±2℃相对湿度为80~85%环境中96小时后, 再将样品放在正常室温中1小时后测定.	
5.1	SOLDERING CONDITIONS 焊锡条件	1) HAND SOLDERING 手焊: DIVCE 工具: SOLDER IRON 电烙铁. 270℃MAX., 3 sec Max 2) REFLOW SOLDERING 回流焊: ≤250℃ 	
PREPARED制定: 郭政		CHECKED 核对: 倪云鹏	APPROVED 审批: 林志明



安装图(PCB LAYOUT PLAN)

CIRCUIT DIAGRAM						
Ⓑ	①	②				
Ⓔ		②	③			
Ⓒ		②		④		
Ⓐ		②			⑤	
Ⓓ		②				⑥

电路图 (CIRCUIT DIAGRAM)

LENGTH	TOLERANCE
L < 5	
5 ≤ L ≤ 10	
10 < L ≤ 15	
15 < L	

型号	高度	底座颜色	按柄颜色	动作力 (gf)	回复力 (gf)	HS要求
KAN0741-0501C/102				中档260±50gf 边档160±50gf		ROHS

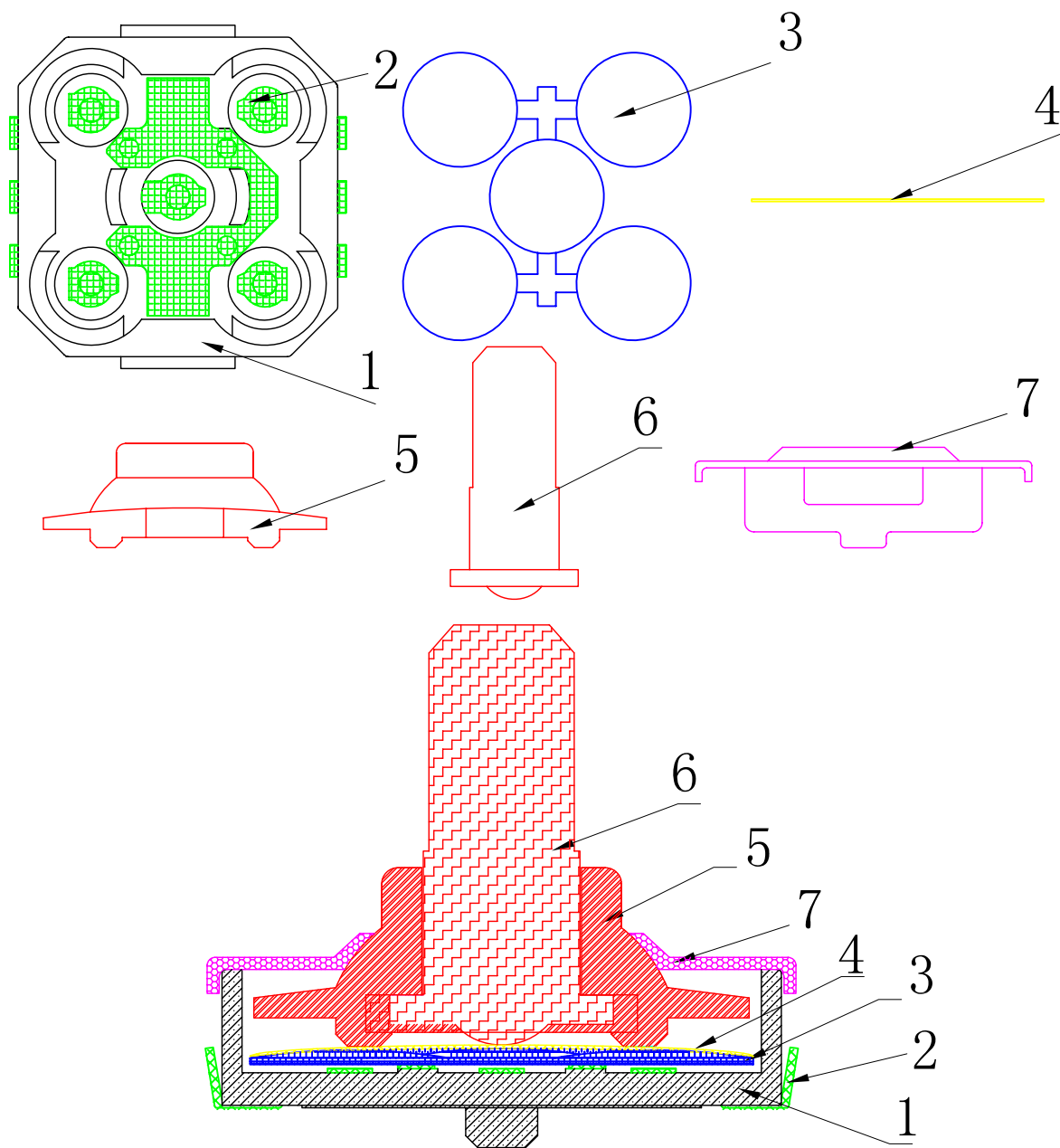
深圳市港源实业发展有限公司

备注

比例1:1

制定	核对	审批	日期	尺寸单位
郭政	倪云鹏	林志明	2015.04.10	mm

此数据仅供参考, 实际以样品为准



项目	零件	材料	颜色	数量
1	塑胶本体	LCP	黑色	1
2	五金引脚	磷铜镀银	银白色	6
3	接触簧片	SUS301 (STS301) 不锈钢覆银	银白色	2
4	防尘膜	铁弗龙	灰色	1
5	梅花推柄	PA6T	黑色	1
6	塑胶按柄	PPA	黑色	1
7	五金盖板	不锈钢镀银	银白色	1

深圳市港源实业发展有限公司

KAN0741-0501C/102 结构图

制定	核对	审批	日期	备注
郭政	倪云鹏	林志明	2015.04.10	此数据仅供参考, 实际以样品为准

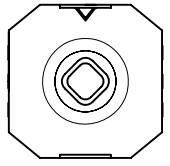


图1
成品

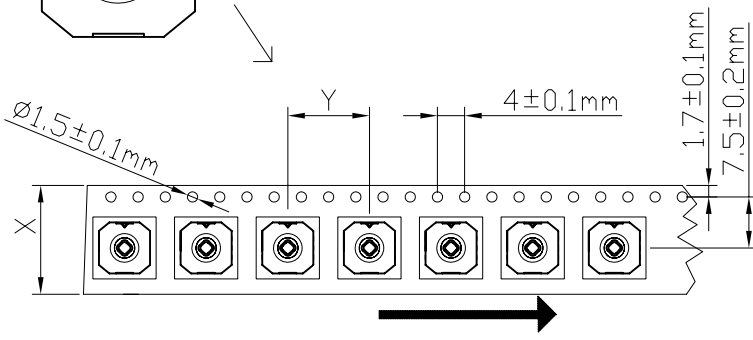


图2
成品盘带

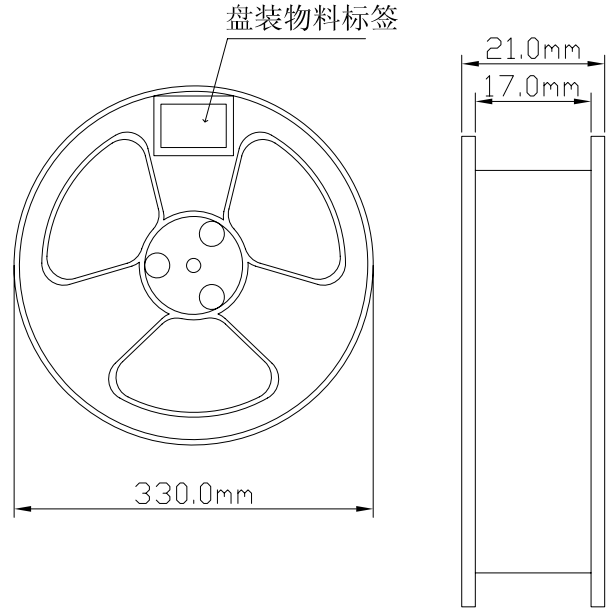


图3 盘装料盘

图5
外箱

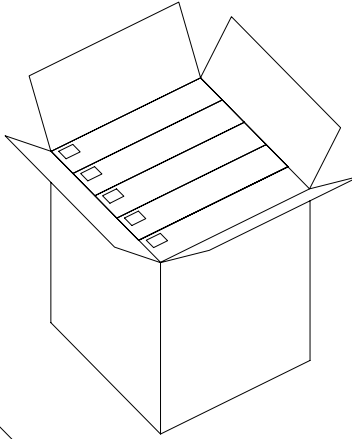


图4
内盒

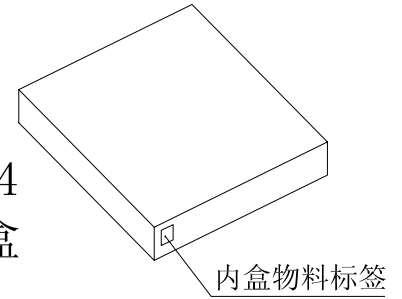
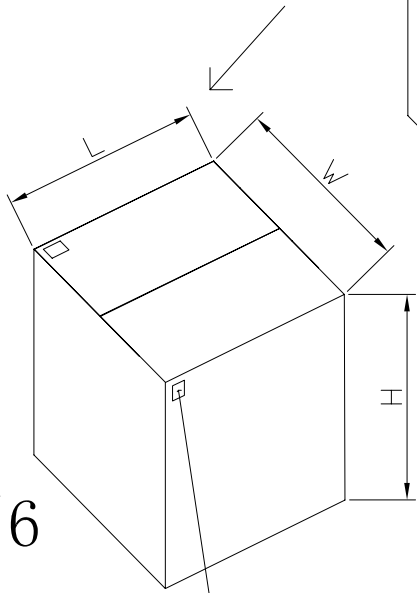


图6



外箱物料标签

说明:

- 1: 如图3, 盘装后贴上物料标签, 每盘带装800pcs。
- 2: 如图4, 每盒装3盘, 装盒后贴上物料标签, 数量为3X800pcs。
- 3: 如图5, 每箱装5盒, 数量为5X (3X800pcs)
- 4: 如图6, 封箱贴上物料标签。

名称	型号	X	Y	L	W	H
包装示意图	KAN0741-0501C/102	16.0	12.0	365	365	380
深圳市港源实业发展有限公司				备注		
制定	核对	审批	日期	尺寸单位		此数据仅供参考, 实际以样品为准
郭政	倪云鹏	林志明	2015.04.10	mm		